

OSNOVNA NAVODILA ZA MONTAŽO:

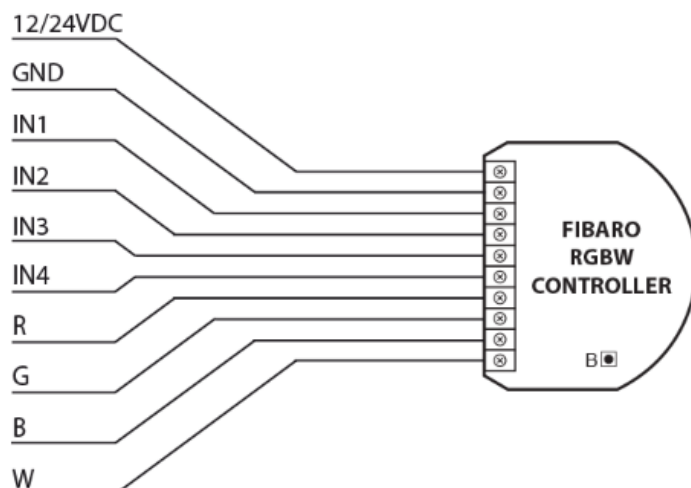
FIBARO RGBW kontroler - angleško: FIBARO RGBW Controller



Napajanje:	100-240V~ 50/60 Hz
Skladnost z EU standardi:	EMC 2004/108/EC, RoHS 2011/65/EU, R&TTE 1999/5/EC
Temperaturno območje delovanja:	0-40°C
Velikost električne doze:	∅ ≥ 50mm, globina ≥ 60mm
Maksimalno breme:	12V – 144W, 24V – 288W

Legenda za diagrame:

- 12/24VDC** – sponka za priključitev napajanja
- GND** – sponka za priključitev ničnega vodnika
- IN1** – vhodna sponka brez potencialna sponka / 0 – 10V 1
- IN2** – vhodna sponka brez potencialna sponka / 0 – 10V 2
- IN3** – vhodna sponka brez potencialna sponka / 0 – 10V 3
- IN4** – vhodna sponka brez potencialna sponka / 0 – 10V 4
- R** – Izhodna sponka dodeljena IN1
- G** – Izhodna sponka dodeljena IN2
- B** – Izhodna sponka dodeljena IN3
- W** – Izhodna sponka dodeljena IN4
- B** – servisni gumb



Namestitev modula:

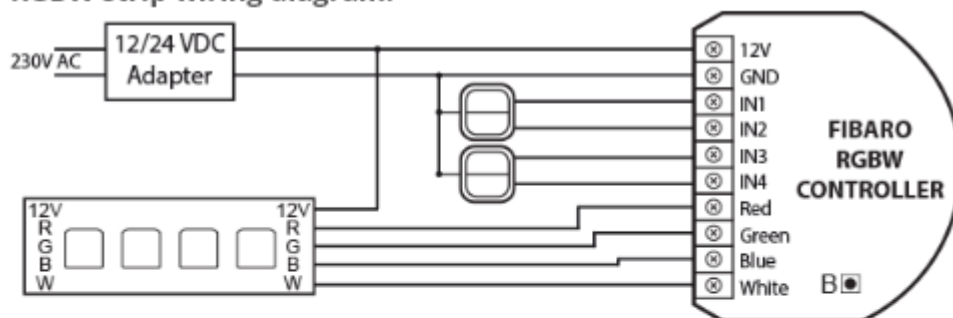
1. Izklopite glavni vir napajanja (izklop varovalke).
 2. Odprite električno dozo.
 3. Priklopite modul glede na eno izmed spodnjih shem oz. glede na navodila na spletni strani proizvajalca <http://manuals.fibaro.com/rgbw/>.
4. Preverite pravilnost montaže in vklopite električno napajanje.
 5. Dodajte modul na centralno enoto.
 6. Izklopite glavni vir električnega napajanja in uredite priključne kable ter anteno.
 7. Zaprite električno dozo in vključite glavni vir električnega napajanja.

SE IZVEDE SAMO OB PRISOTNOSTI POOBLAŠČENEGA IZVAJALCA Go4Panda!

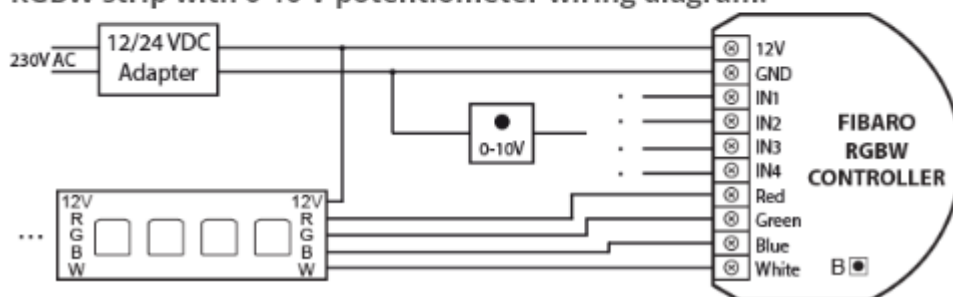
Opomba:

Naročnik mora zagotoviti namenski napajalnik z enako napetostjo kot so priključena svetila.

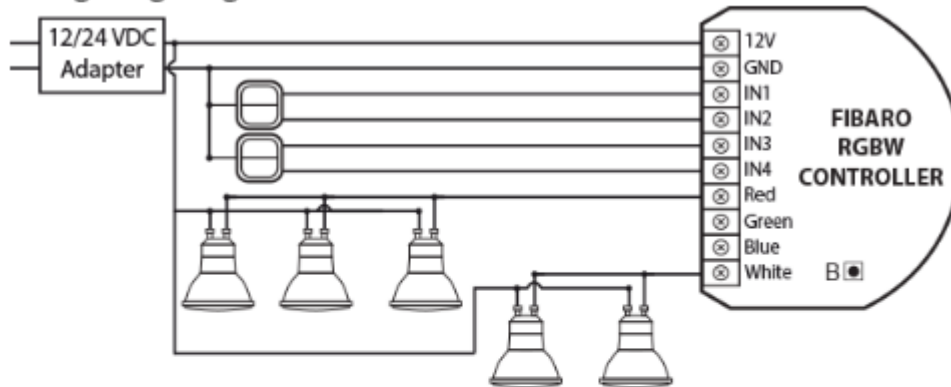
RGBW strip wiring diagram:



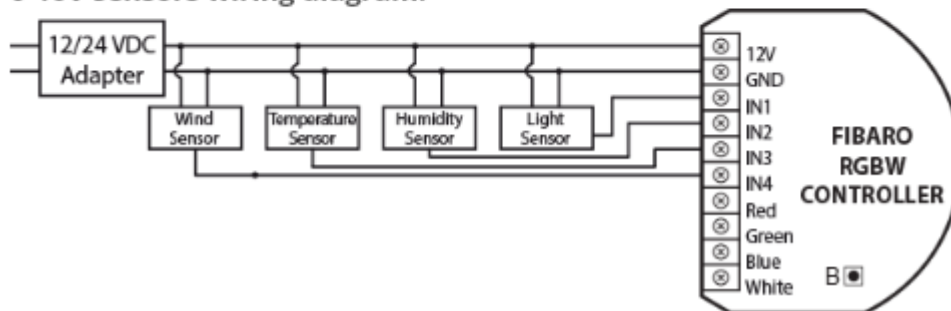
RGBW strip with 0-10 V potentiometer wiring diagram:



Halogen lighting connection:



0-10V sensors wiring diagram:



Zadnja veljavna verzija podrobnih navodil se nahaja na spletnem naslovu proizvajalca:

<http://manuals.fibaro.com/rgbw/>

Garancijski pogoji proizvajalca se nahajajo na spletnem naslovu proizvajalca:

https://www.fibaro.com/files/FIBARO_Guarantee.pdf

Skladnost s EU standardi se nahaja na spletnem naslovu proizvajalca:

<http://manuals.fibaro.com/content/declarations/en/FGRGBWM-441%20Fibaro%20RGBW%20Controller.pdf>